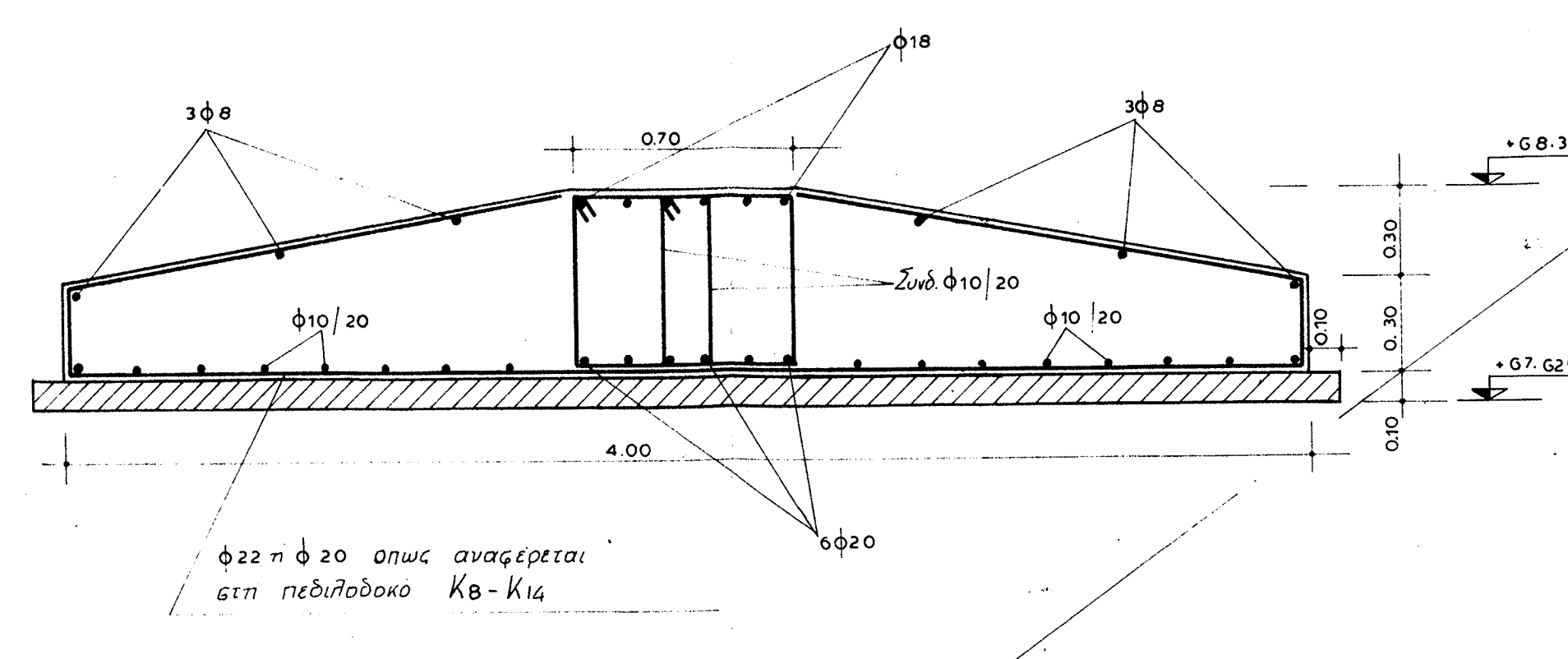
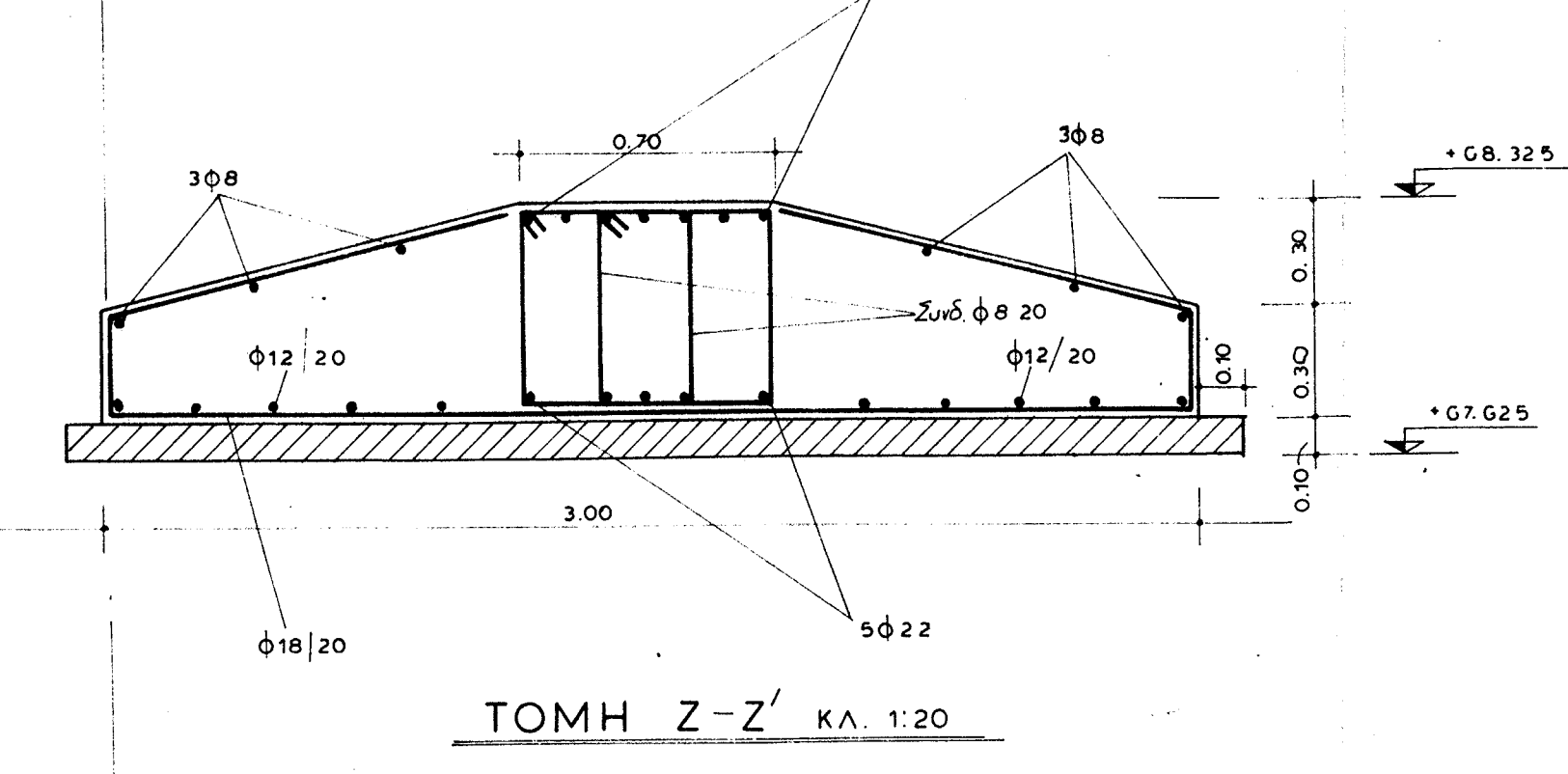


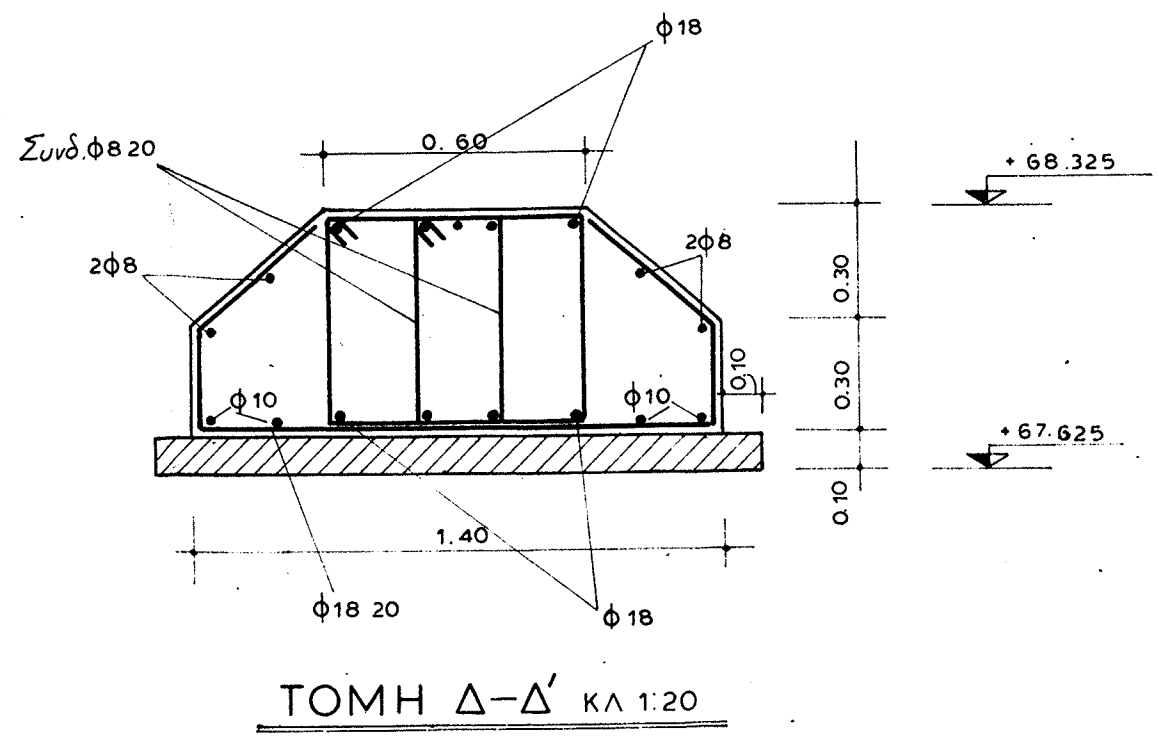
ΤΟΜΗ Ε-Ε' ΚΛ. 1:20



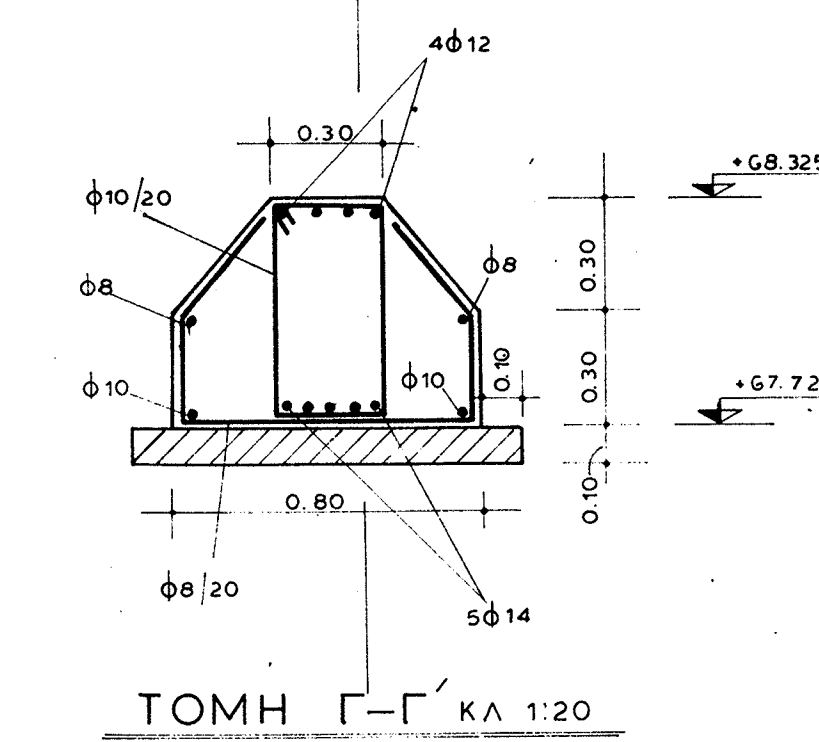
ΤΟΜΗ Β-Β' ΚΛ. 1:20



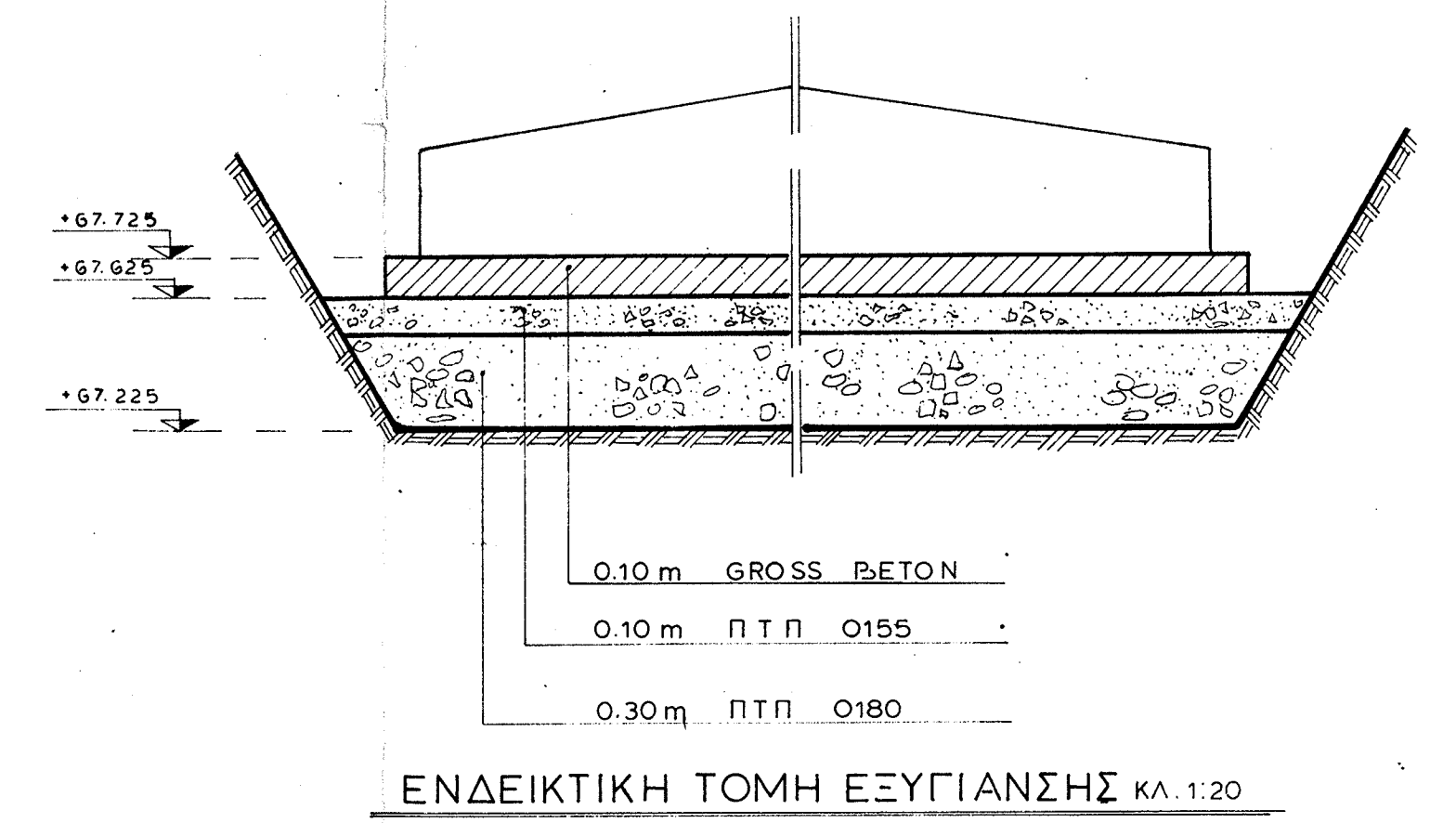
ΤΟΜΗ Ζ-Ζ' ΚΛ. 1:20



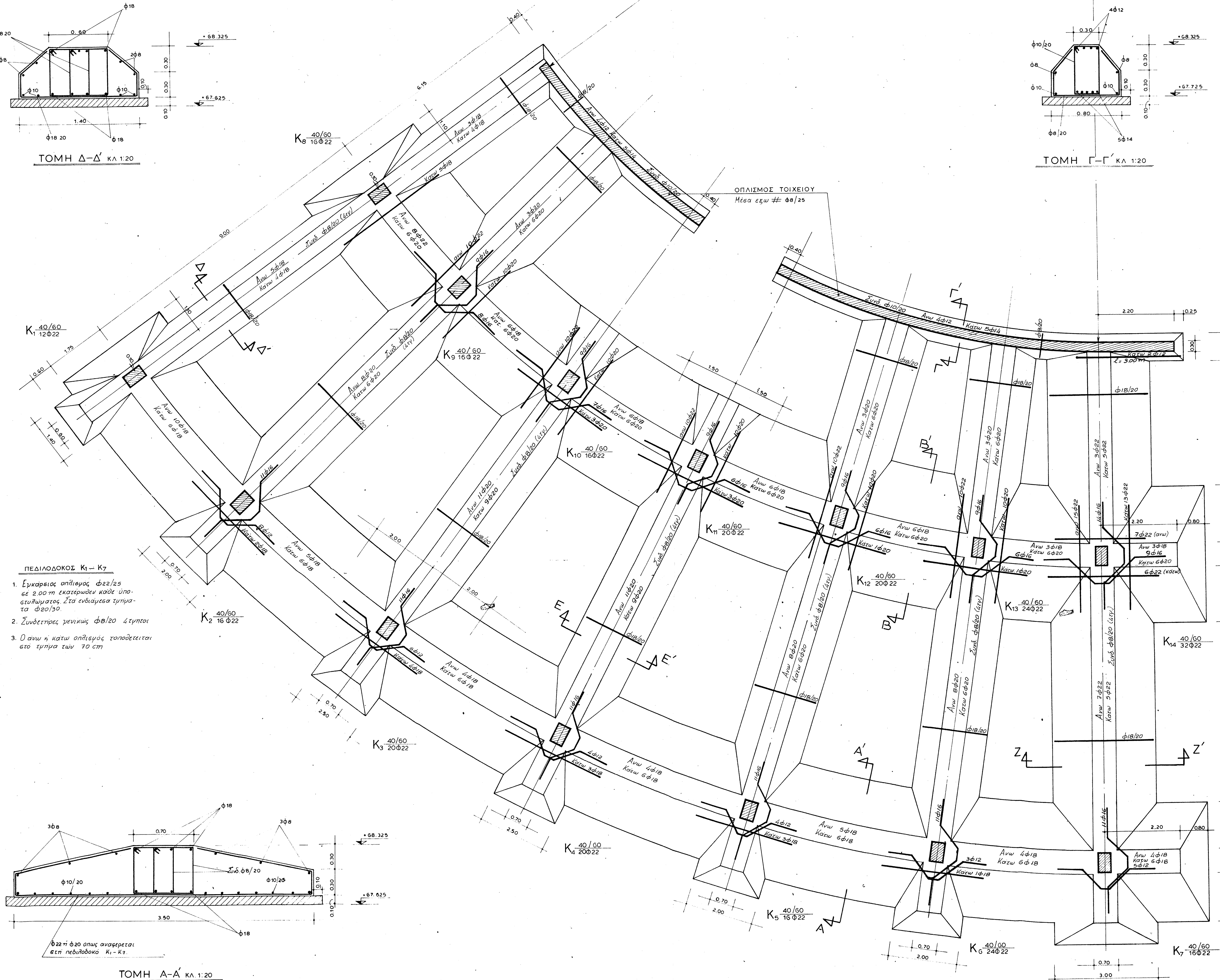
ΤΟΜΗ Δ-Δ' ΚΛ. 1:20



ΤΟΜΗ Γ-Γ' ΚΛ. 1:20



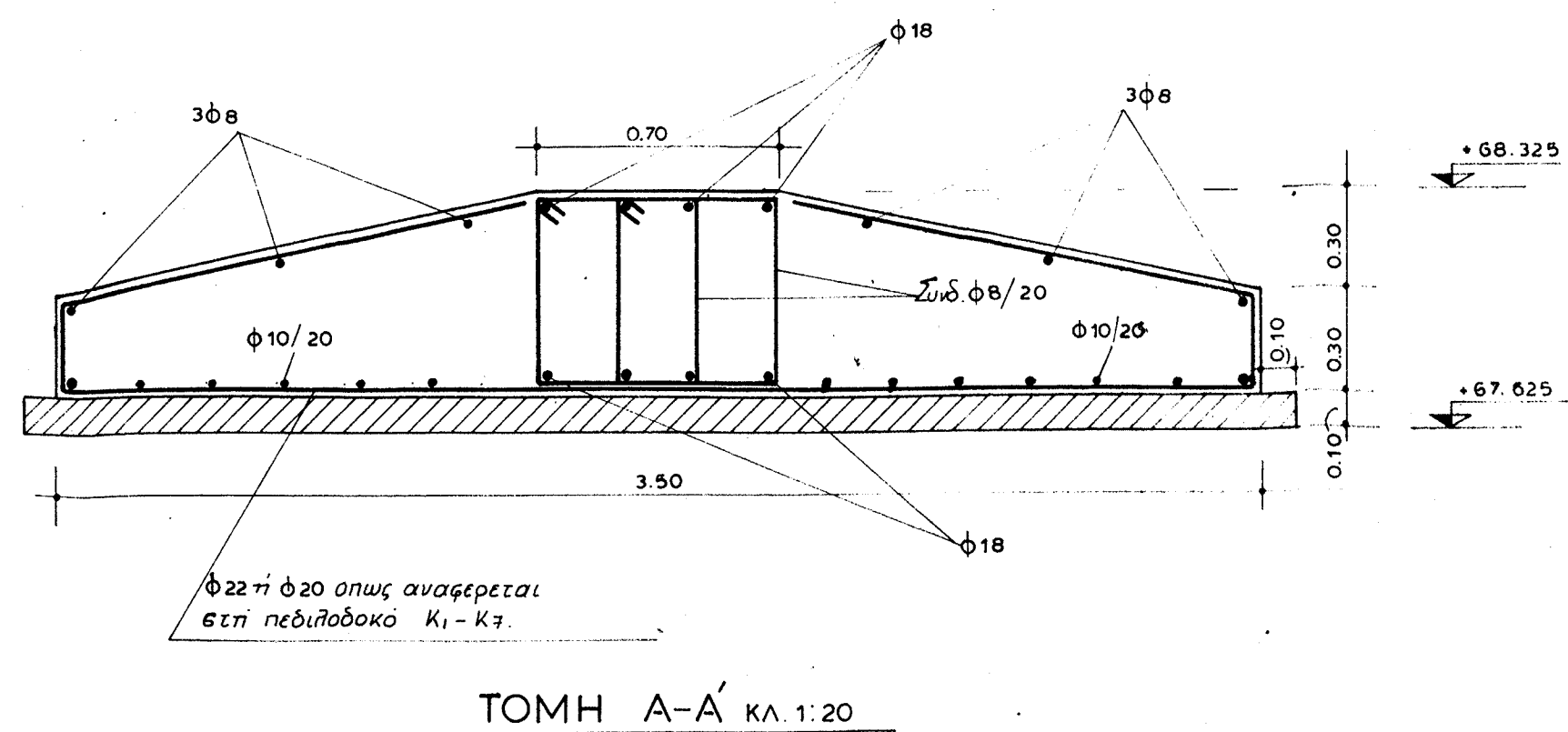
ΕΝΔΕΙΚΤΙΚΗ ΤΟΜΗ ΕΞΥΓΙΑΝΣΗΣ ΚΛ. 1:20



- ΠΕΔΙΛΟΔΟΚΟΣ Κ1-Κ7
- Ευκαρπύς οπλισμός φ22/25 σε 2.00m εκατέρωθεν κάθε υποστηρίγματος. Στο ενδιάμεσο τμήματα φ20/20.
 - Συνδέστρες γενικής φ10/20 4 τμήτοι.
 - Όταν κ. κάτω οπλισμός τοποθετείται στο τμήμα των 70cm.

Όταν κ. κάτω οπλισμός τοποθετείται στο τμήμα των 30cm.

- ΠΕΔΙΛΟΔΟΚΟΣ Κ8-Κ14
- Ευκαρπύς οπλισμός φ22/10 σε 1.50m εκατέρωθεν κάθε υποστηρίγματος. Στο ενδιάμεσο τμήματα φ20/16.
 - Συνδέστρες γενικής φ10/20 4 τμήτοι.
 - Όταν κ. κάτω οπλισμός τοποθετείται στο τμήμα των 70cm.



ΤΟΜΗ Α-Α' ΚΛ. 1:20

ΓΕΝΙΚΗ ΓΡΑΜΜΑΤΕΙΑ ΑΘΛΗΤΙΣΜΟΥ
ΔΙΕΥΘΥΝΣΗ ΜΕΛΕΤΩΝ ΤΕΧΝΙΚΩΝ ΕΡΓΩΝ
ΤΟ ΠΑΡΟΝ ΣΧΗΜΑΤΟΣ ΚΑΤΑΣΤΑΝΤΙ Τ.Υ. ΕΣ/6340-10/
171/1389 Έγκριση
Δ. ΑΛΕΞΑΝΔΡΗΣ

ΔΡ. ΓΕΩΡΓΙΟΣ ΑΝΤΙΦΑΘΟΥ

ΓΕΝΙΚΗ ΓΡΑΜΜΑΤΕΙΑ ΑΘΛΗΤΙΣΜΟΥ ΔΙΕΥΘΥΝΣΗ ΜΕΛΕΤΩΝ ΤΕΧΝΙΚΩΝ ΕΡΓΩΝ		
ΕΡΓΟ : ΟΛΟΚΛΗΡΩΣΗ Ε.Α.Κ. ΛΑΡΙΣΑΣ	ΑΕ-35	
ΣΧΕΔΙΟ	ΘΕΜΕΛΙΟΣΗ ΝΕΩΝ ΚΕΡΚΙΔΙΩΝ	ΚΑΙΜΟΣ 1:50-1:20
ΜΕΛΕΤΗΤΗΣ	Δ. ΑΛΕΞΑΝΔΡΗΣ	ΑΡΧΙΤΕΚΤΟΝΙΚΟΣ ΑΙΔΙΣ 1985
ΤΗΜΗΜΑΤΑΡΧΗΣ	Π. ΠΥΓΓΕΛΗΣ	ΑΡΧΙΤΕΚΤΟΝΙΚΟΣ ΑΙΔΙΣ 1985
ΔΙΕΥΘΥΝΤΗΣ	Α. ΚΙΤΣΟΣ	ΑΡΧΙΤΕΚΤΟΝΙΚΟΣ ΑΙΔΙΣ 1985