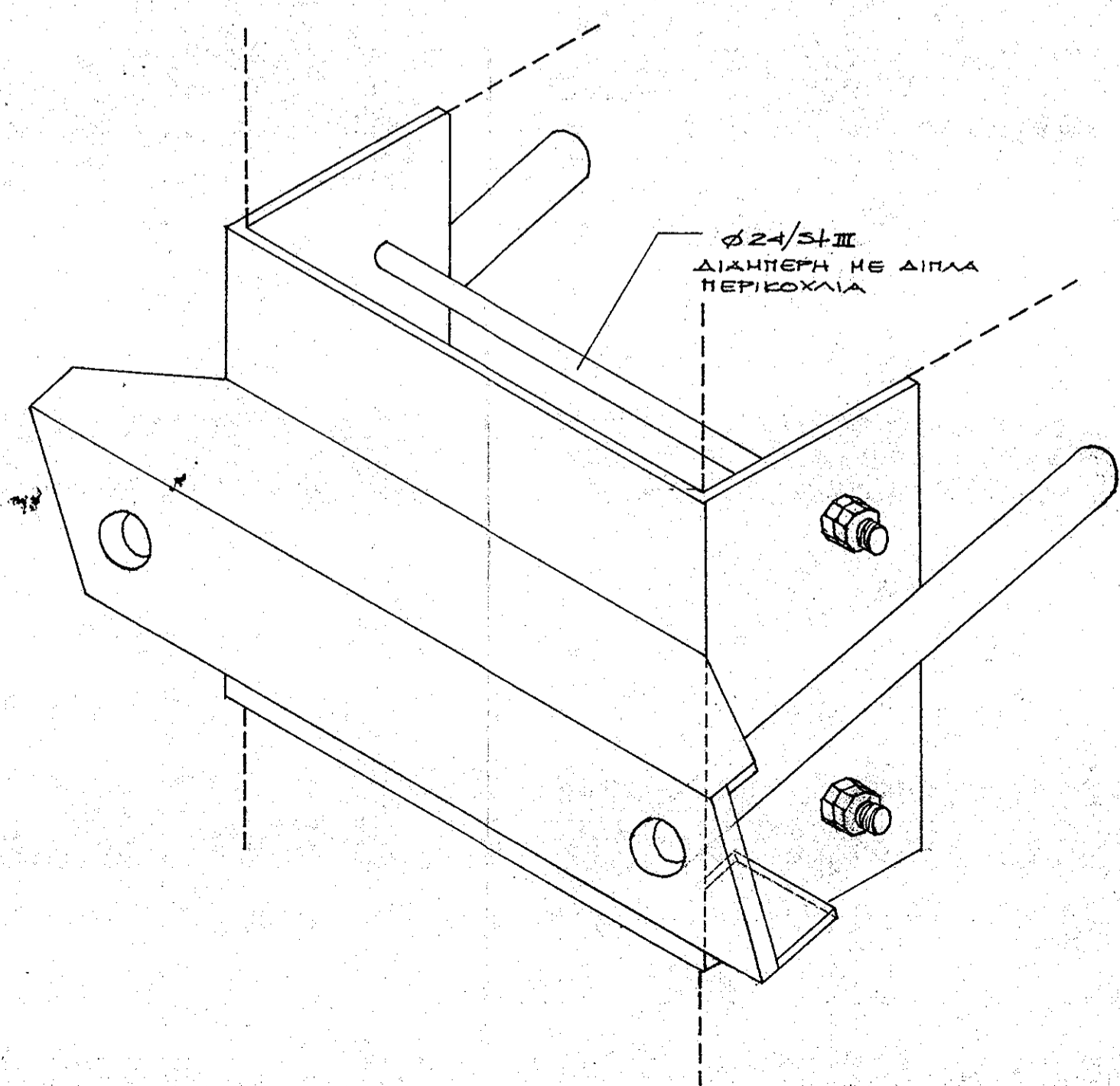
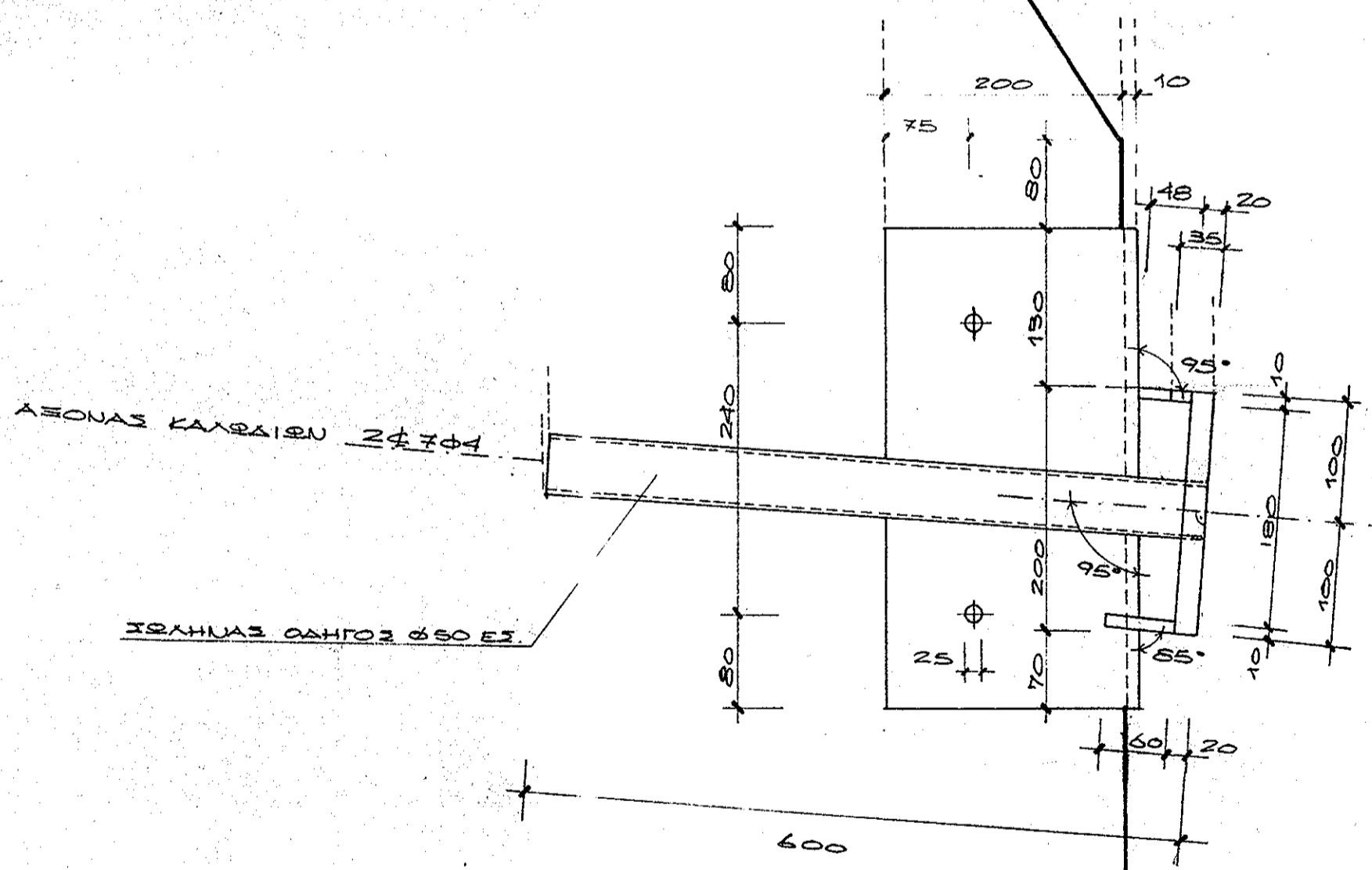
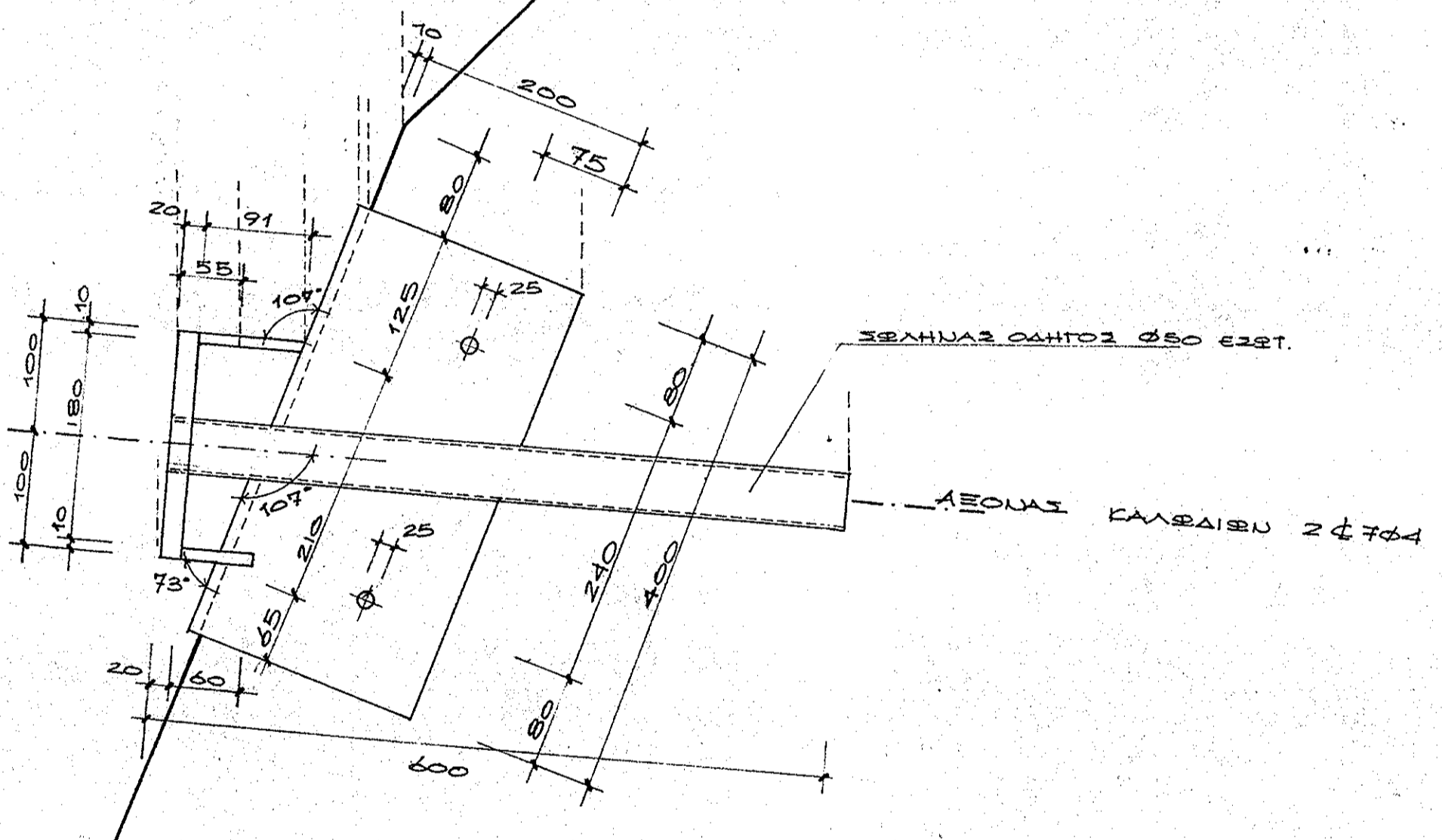


ΨΗΛΟ ΟΠΟΣΤΙΛΩΜΑ  
ΛΑΡΙΣΣΑΣ

ΧΑΜΗΛΟ ΟΠΟΣΤΙΛΩΜΑ  
ΛΑΡΙΣΣΑΣ



ΓΕΝΙΚΗ ΓΡΑΜΜΑΤΕΙΑ ΑΘΛΗΤΙΣΜΟΥ  
ΔΙΕΥΘΥΝΣΗ ΜΕΛΕΤΩΝ ΤΕΧΝΙΚΩΝ ΕΡΓΩΝ

Αριθμός Συγκριτικής Διακήρυξης: 25/2002/1819/1  
Αθήνα 15/4/19 Αθήνα 15/4/19 Θεσσαλονίκη 13-7-90  
Ελέγξας: Τηλεμόντης Διευθυντής

ΑΡΧΗΣ ΣΤΑΥΡΑΚΑΚΗΣ  
ΠΡΟΪΚΤΗΣ ΔΙΕΥΘΥΝΣΗΣ ΜΕΛΕΤΩΝ

**Ε.Κ.Ο.Φ.**

**ΓΕΝΙΚΗ ΓΡΑΜΜΑΤΕΙΑ ΑΘΛΗΤΙΣΜΟΥ**

ΕΡΓΟ: ΚΑΛΥΨΗ ΚΟΛΥΜΒΗΤΗΡΙΩΝ - Β' ΟΜΑΔΑ

**ΑΦΟΙ ΤΟΥΛΙΑΤΟΙ ΚΑΤΑΣΚΕΥΑΣΤΙΚΗ Ε.Π.Ε**

ΘΕΣΗ ΕΡΓΟΥ: **ΛΑΡΙΣΣΑ**

ΜΕΛΕΤΗ ΣΤΑΤΙΚΩΝ

ΑΡΧΙΤΕΚΤΩΝ: **ΠΑΝΑΓΙΩΤΗΣ ΤΟΥΛΙΑΤΟΣ**

ΠΟΛ. ΜΗΧΑΝΙΚΟΣ: **ΜΙΛΤΙΑΔΗΣ ΧΡΟΝΟΠΟΥΛΟΣ**

ΜΗΧΑΝΟΛΟΓΟΣ: **ΙΩΑΝΝΗΣ ΑΣΚΗΤΟΠΟΥΛΟΣ**

ΘΕΜΑ ΣΧΕΔΙΟΥ: **ΜΕΤΑΛΛΙΚΗ ΠΡΟΣΑΡΜΟΓΗ ΤΕΛΟΥΣΤΩ ΠΡΟΕΥΤΑΣΗΣ**

ΑΡ. ΣΧΕΔΙΟΥ: **06**

ΚΛΙΜΑΚΑ: **1:5**

ΧΡΟΝ. ΜΑΡΤΙΟΣ '89

ΑΦΟΙ ΤΟΥΛΙΑΤΟΙ  
ΚΑΤΑΣΚΕΥΑΣΤΙΚΗ Ε.Π.Ε.  
ΒΕΝΙΖΕΡΩΝ 106 75  
ΤΗΛ. 7246934-7246935, 7221718  
Α.Φ.Μ. 25385512

ΜΙΛΤΙΑΔΗΣ Π. ΧΡΟΝΟΠΟΥΛΟΣ  
ΔΙΠΛΩΜΑΤ ΠΟΛΙΤΙΚΟΣ ΜΗΧ 1971  
ΕΘΝΙΚΟ ΜΕΤΕΩΡΙΟ ΠΟΛΥΤΕΧ  
ΜΕΛΟΣ Τ.Ε.Ε. ΑΡΙΘΜΟΣ ΜΗΤΡΟΥΧ 773  
ΔΙΑΤΟΥΧ 28 106